

*S2, S3*  
*Turbokit*

**INSTALLATION MANUAL**  
**MANUALE D'INSTALLAZIONE**





# Turbokit

## Importante:

Per un corretto montaggio, Le consigliamo di installare il TurboKit presso uno dei Centri Assistenza autorizzati Generalmusic.

## Important:

For a correct installation, you are strongly recommended to have the TurboKit fitted by an Authorised Generalmusic Service Centre.

## Important:

Pour un montage correct, nous Vous conseillons d'installer le TurboKit chez un Centre d'Assistance Generalmusic autorisé.

## Achtung! Wichtig!

Zur Gewährleistung einer einwandfreien Funktion ist es unbedingt erforderlich, die Installation und Montage durch einen - von GENERALMUSIC autorisierten - Fachmann oder Service - Techniker vornehmen zu lassen.

## Belangrijk:

Om een correcte werking te garanderen, dient de TurboKit geïnstalleerd te worden in een erkend Generalmusic Service Center.

--

Timbro dell'Installatore  
Service Centre's Stamp  
Timbre de l'installateur  
Stempel des Service-Technikers  
Stempel Service Center

--

Matricola Music Processor  
Music Processor Serial Number  
Matrice Music Processor  
Serien-No. S2 / S3  
S2 / S3 Music Processor Seriennummer

--

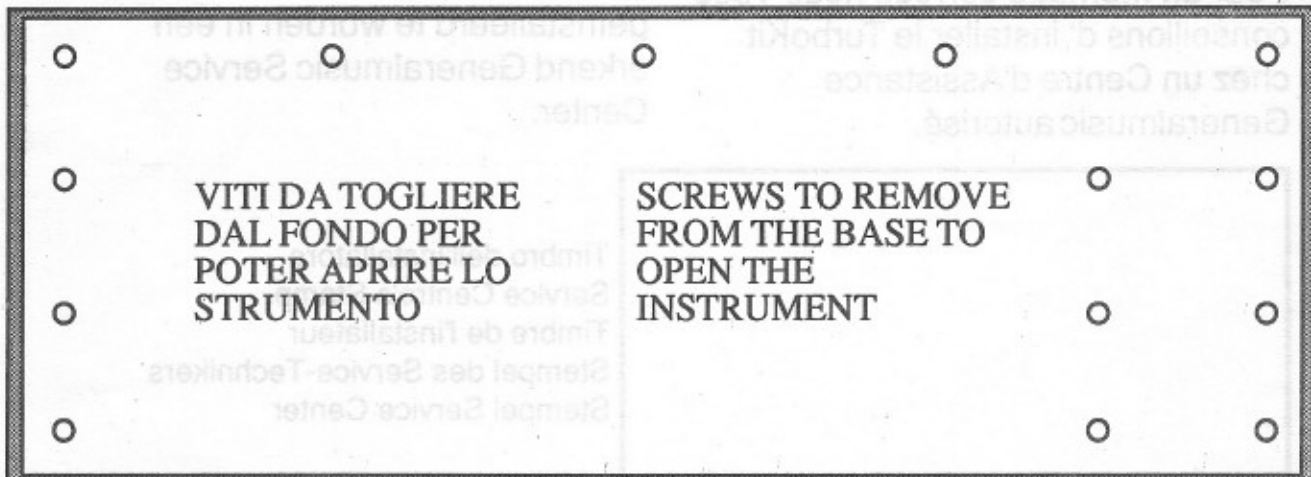
Data  
Date  
Date  
Datum  
Datum

## ELENCO DEL MATERIALE IN DOTAZIONE

- 1) SCHEDA TURBO-KIT
- 2) SUPPORTO METALLICO
- 3) N°3 DISTANZIATORI FILETTATI H=14.5
- 4) N°3 VITI METRICHE M2.5x8
- 5) N°4 DISTANZIATORI IN PLASTICA H=5
- 6) N.4 DADI AUTO BLOCCANTI M3
- 7) RILANCIO CON CONNETTORE 4 VIE
- 8) N°3 RONDELLE IN PLASTICA
- 9) N°1 FELTRO NERO ADESIVO
- 10) N°1 ADESIVO "TURBO"
- 11) N°1 BATTERIA Ni/Cd 3V6
- 12) N°1 CONDENSATORE 10 pF
- 13) N°1 CONDENSATORE 22 pF
- 14) N°1 QUARZO 32 MHz
- 15) N°1 RESISTENZA 2K2
- 16) N°2 RESISTENZE 82Ω
- 17) N°1 RESISTENZA 3Ω3
- 18) N°1 RESISTENZA 220Ω
- 19) N°1 INTEGRATO D72064LM
- 20) N°1 TREFOLO PER CPU
- 21) N°2 TUBETTI IN PVC NERO
- 22) N°1 GOMMA ADESIVA
- 23) N° 4 RAM STATICHE 1 Mb o 4 Mb  
(KIT RAM STATICHE OPZIONALE)

## LIST OF MATERIAL SUPPLIED

- 1) TURBO-KIT CIRCUIT BOARD
- 2) METAL SUPPORT
- 3) 3 THREADED SEPARATORS H=14.5
- 4) 3 SCREWS M2.5x8
- 5) 4 PLASTIC SEPARATORS
- 6) 4 NUTS M3
- 7) 4 WAY EXTENSION
- 8) 3 PLASTIC WASHERS
- 9) 1 BLACK ADHESIVE FELT
- 10) 1 "TURBO" ADHESIVE LABEL
- 11) 1 Ni/Cd BATTERY 3V6
- 12) 1 CAPACITOR 10 pF
- 13) 1 CAPACITOR 22 pF
- 14) 1 QUARTZ 32 MHz
- 15) 1 RESISTOR 2K2
- 16) 2 RESISTORS 82Ω
- 17) 1 RESISTOR 3Ω3
- 18) 1 RESISTOR 220Ω
- 19) 1 INT. CIRCUIT D72064LM
- 20) 1 STRAND
- 21) 2 SMALL TUBES IN BLACK PVC
- 22) 1 ADHESIVE RUBBER
- 23) 4 STATIC RAM 1 Mb or 4 Mb  
(OPTIONAL STATIC RAM KIT)





## ISTRUZIONI PER IL MONTAGGIO



## ASSEMBLY INSTRUCTIONS

Installare, se le possedete, le RAM opzionali sulla scheda del Turbo-kit, posizionare il ponticello J1 su 1 Mb o 4 Mb a seconda delle RAM installate (vedere piano di montaggio pag. 8).

Togliere i tre dadi "A" e il dado "N", estrarre la scheda CPU dallo strumento ed apportare tutte le modifiche elencate nei disegni di montaggio allegati (pag. 6 e 7).

Inserire il feltro auto-adesivo nero (pos.9) nel supporto metallico come in figura.

Inserire sulle viti saldate del supporto metallico (pos. 2) i distanziatori in plastica (pos. 5).

Far passare i tre connettori (F-G-H) nell'apposito spazio del supporto metallico, poi montare la scheda Turbo-kit (pos.1) e bloccare il tutto con i dadi M3 (pos. 6).

Togliere le viti "B" e le Eprom "C".

Piegare i cavi come in figura prima di inserire i tre connettori (F-G-H) nei rispettivi zoccoli (I-J-K). Rimettere la scheda CPU, completa del Turbo-kit, all'interno dello strumento.

Avvitare il dado "N" come in origine, invece al posto dei dadi "A", mettere delle rondelle in plastica e dei distanziatori metallici filettati da ambo i lati (M3 - M2,5).

Avvitare i distanziatori, posizionare il gruppo Turbo-kit e fissare il tutto tramite le viti M2,5 (pos. 4) e le viti "B".

Inserire il connettore 4 vie (pos. 7). Vedi piano di montaggio: "COMPONENTS SIDE".

## TEST DI VERIFICA

1. Per verificare la corretta installazione della scheda Turbo-kit, è sufficiente accendere la macchina; sul display dovrà comparire la scritta "S2/S3 TURBO".

Nel caso in cui sulla scheda Turbo-kit siano presenti le RAM Statiche (opzionale) da 1 Mb o 4 Mb, è necessario fare pure le seguenti verifiche.

2. Premere "DISK" (nessun dischetto inserito) poi il tasto funzione "B" (RAM d). Sul display non deve comparire nessun messaggio. Per poter verificare la quantità di memoria installata, premere la funzione "DIRECTORY".

3. Spostarsi sulla pagina "SAVE" e caricare sulla RAM d una "Single Bank Song", poi spegnere lo strumento.

4. Attendere qualche minuto, poi riaccendere lo strumento, premere "DISK", poi il tasto funzione RAM d ed infine, fare un "Load Single Bank Song" e verificare che la RAM d abbia mantenuto i dati precedentemente immagazzinati.

La selezione che permette di utilizzare le RAM Statiche da 1 Mb o da 4 Mb si deve fare tramite il jumper J1 (Scheda Turbo-kit).

Install the optional static RAMs on the Turbo-kit board and place the jumper J1 on 1 Mb or 4 Mb, according to the installed RAM (refer to the board assembly layout page 8).

Remove the three nuts "A" and nut "N", remove the CPU board and modify it according to the instructions shown in the attached board assembly layout (pag. 6 and 7).

Wrap the black adhesive felt (9) around the metal edge as shown.

Slide the plastic separators (5) over the soldered screws of the metal support (2).

Pass the three connectors (F-G-H) through the space in the metal support and mount the Turbo-kit board (1), using the nuts (6) to fix it firmly to the support.

Remove the screws (B) and the Eprom "C".

Insert the connectors (F - G - H) into their respective sockets (I - J - K) - the cables should be bent accordingly as shown.

Place the CPU, complete with the Turbo-kit, back into the instrument.

Screw nut "N" back into place and replace nuts "A" with the plastic washers (8) and metal separators (3) threaded at both ends (M3 - M2.5).

Screw the separators, place the Turbo-kit group into its correct position and fix it with the screws M2.5 (4) and screws "B".

Insert the 4 way connector (7). See attached board assembly layout: "COMPONENTS SIDE".

## CHECK TEST

1. To check for the correct installation of the Turbo-kit board, it is sufficient to turn on the instrument; the display should show: "S2/S3 TURBO".

If the Turbo-kit is fitted with the 1 Mb or 4 Mb Static RAMs (optional), the following check test should also be performed.

2. Press "DISK" (no disk inserted) then Function Select B (RAM d). No message should be displayed. To check for the amount of memory installed, select the function "DIRECTORY".

3. Scroll the the "SAVE" page and load a Single Bank Song to the RAM d, then switch the instrument off.

4. Wait for a few minutes, turn on then press "DISK" followed by the function button RAM d. Load a Single Bank Song to check that the RAM d has maintained the previously loaded data.

The 1 Mb or 4 Mb Static RAMs can be selected by means of the jumper J1 (Turbo-kit board).



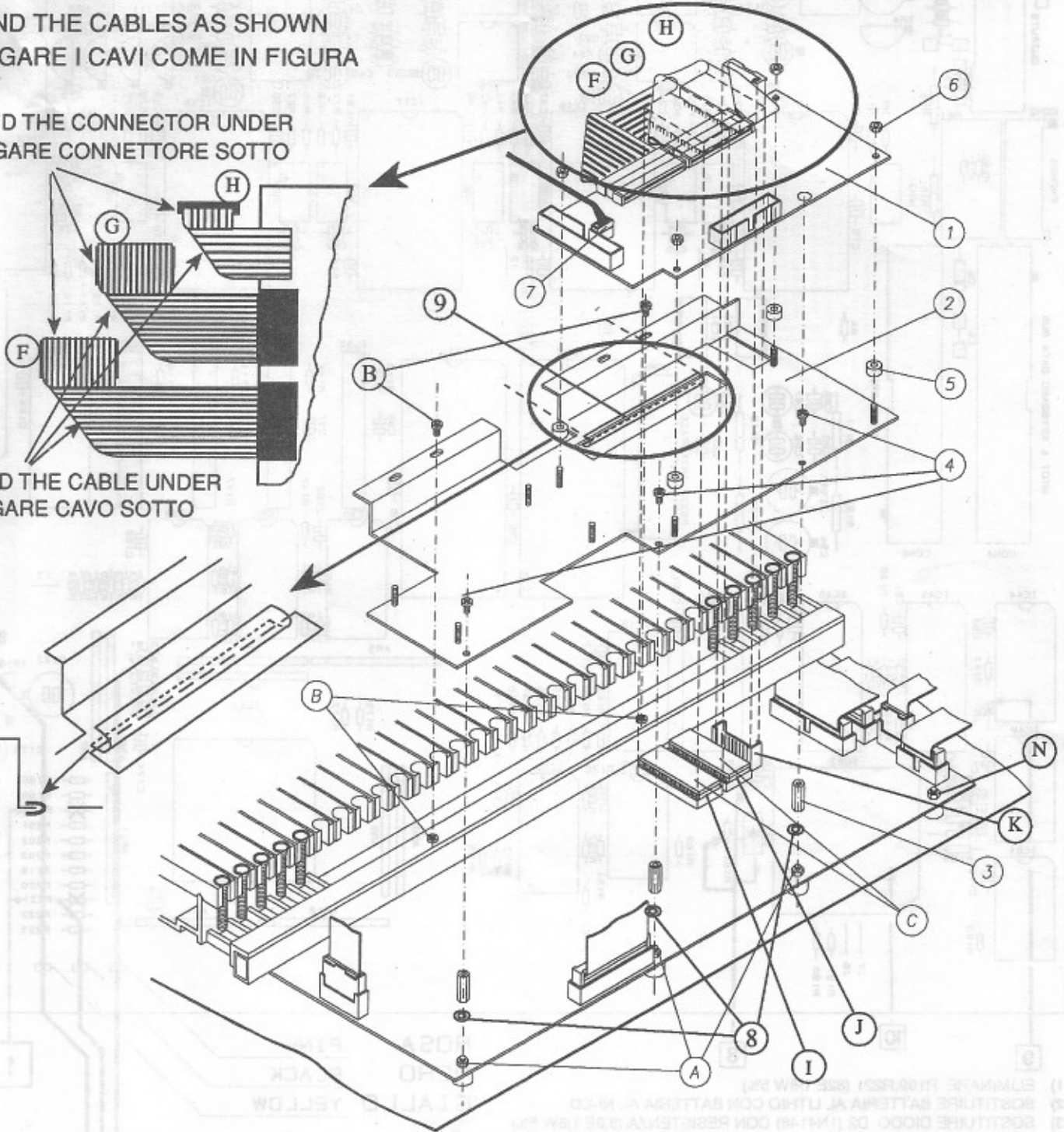
# TURBO-KIT ASSEMBLY INSTRUCTIONS

## ISTRUZIONI MONTAGGIO TURBO-KIT

BEND THE CABLES AS SHOWN  
PIEGARE I CAVI COME IN FIGURA

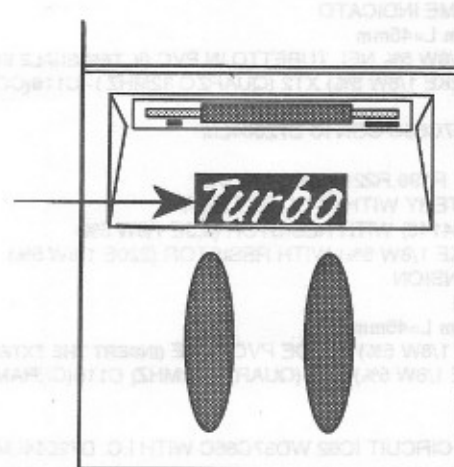
BEND THE CONNECTOR UNDER  
PIEGARE CONNETTORE SOTTO

BEND THE CABLE UNDER  
PIEGARE CAVO SOTTO

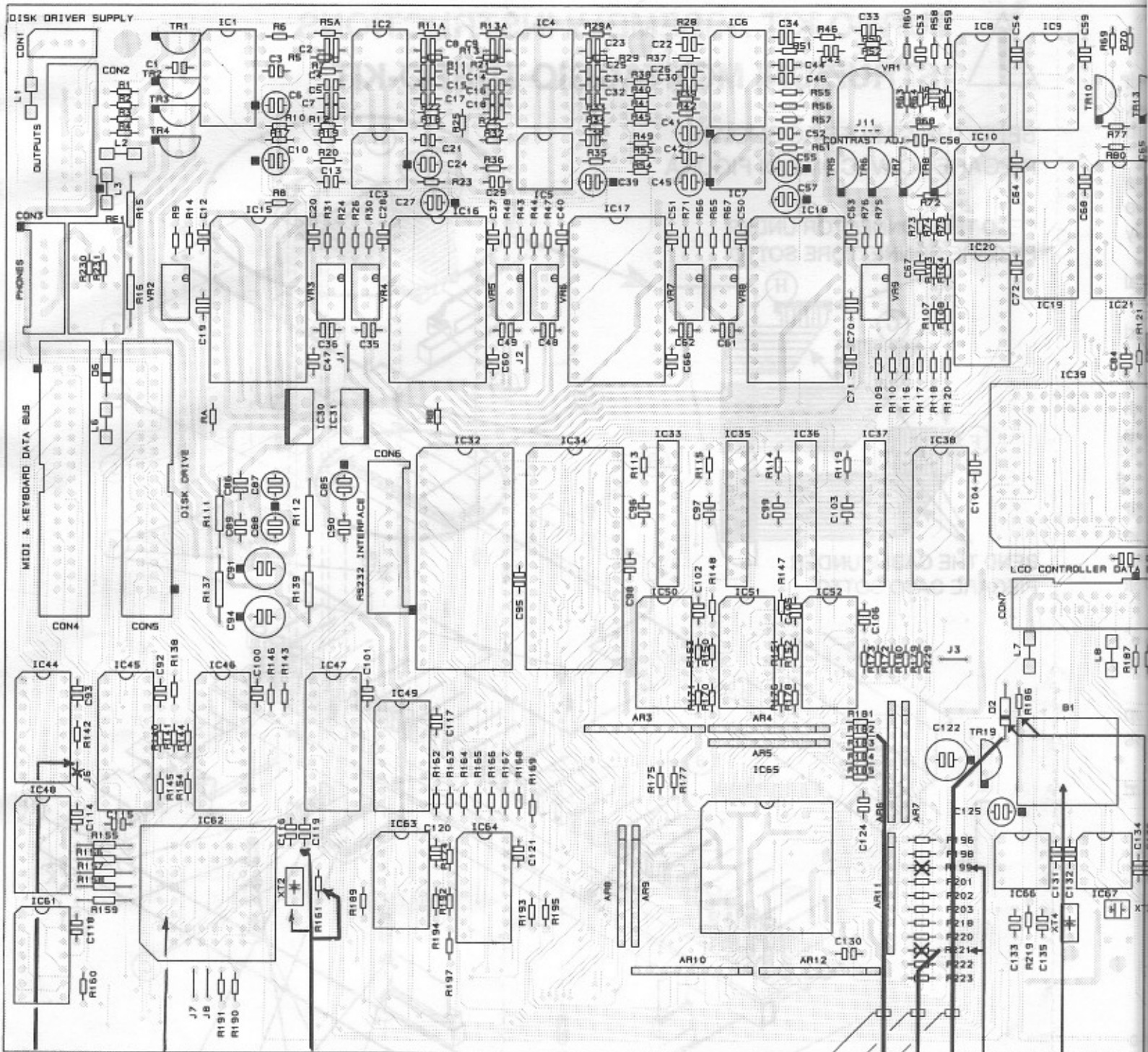


PLACE ADHESIVE "TURBO" LABEL  
IN THE DISK DRIVE WELL

COLLOCARE L'ETICHETTA ADESIVA  
"TURBO" IN QUESTA POSIZIONE



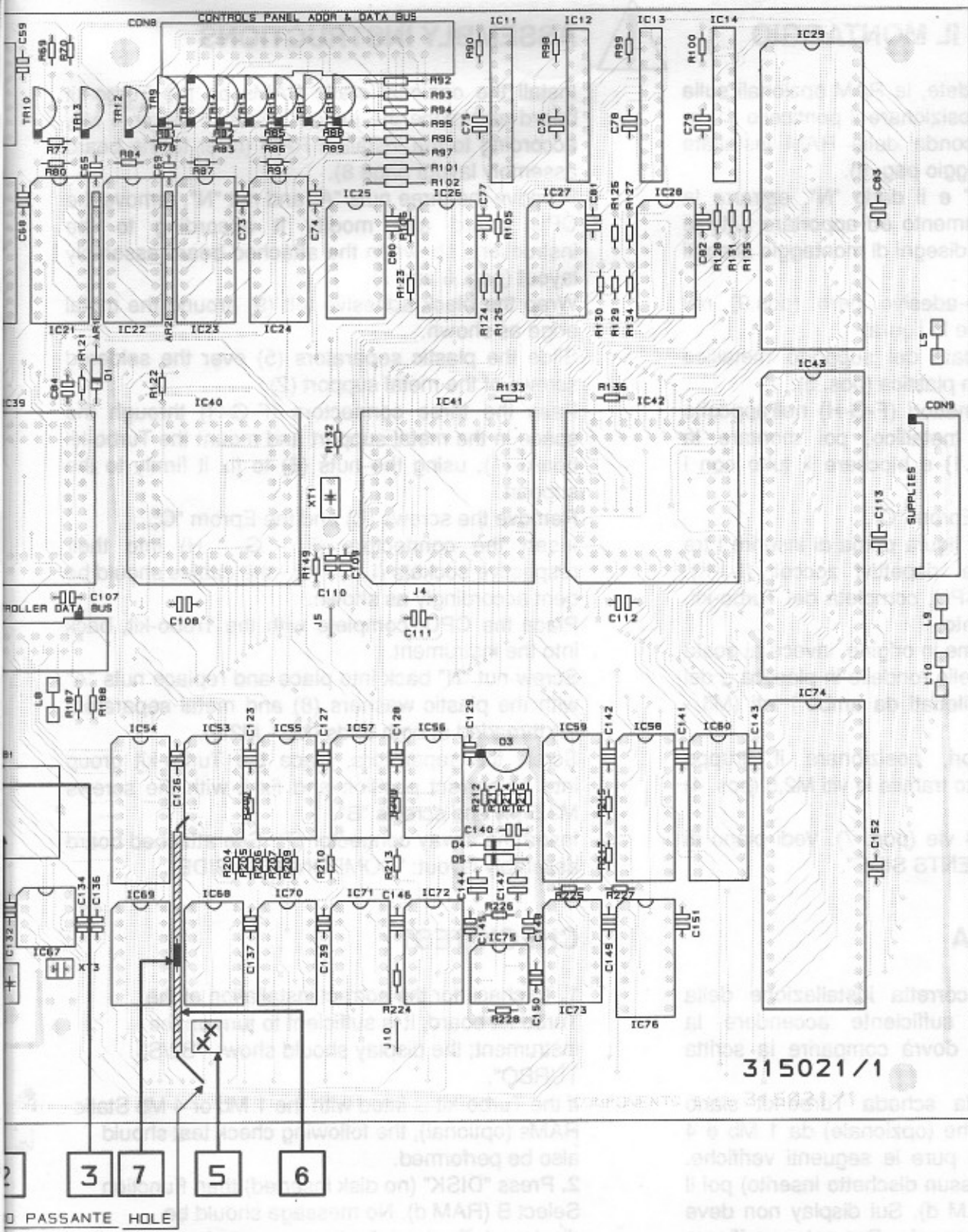





- |   |    |   |   |   |   |
|---|----|---|---|---|---|
| 9 | 10 | 8 | 1 | 2 | 3 |
|---|----|---|---|---|---|
- ROSA      PINK  
 NERO      BLACK  
 GIALLO    YELLOW
- FORO PASSANTE

- 1) ELIMINARE R199,R221 (82E 1/8W 5%)
- 2) SOSTITUIRE BATTERIA AL LITHIO CON BATTERIA AL NI-CD
- 3) SOSTITUIRE DIODO D2 (1N4148) CON RESISTENZA (3,3E 1/8W 5%) E RESISTENZA R186 (1KE 1/8W 5%) CON RESISTENZA (220E 1/8W 5%)
- 4) INSERIRE RILANCIO DA 4 VIE
- 5) TAGLIARE LE PISTE COME INDICATO
- 6) TUBETTO IN PVC Ø=2mm L=45mm
- 7) INSER.LA RES DA 82E 1/8W 5% NEL TUBETTO IN PVC (IL TERMINALE ESTERNO VA INSERITO NEL FORO PASSANTE)
- 8) INSERIRE R161 (RES.2,2KE 1/8W 5%) XT2 (QUARTZ 32MHZ) - C116(COND.CER.10PF)-C119(COND.CER.22PF)
- 9) TAGLIARE J6
- 10) SOSTITUIRE L'IC62 WD37C65C CON IC D72064LM

- 1) ELIMINATE RESISTORS R199,R221 (82E 1/8W 5%)
- 2) REPLACE LITHIUM BATTERY WITH NI-CD BATTERY
- 3) REPLACE DIODE D2 (1N4148) WITH RESISTOR (3,3E 1/8W 5%) AND RESISTOR R186(1KE 1/8W 5%) WITH RESISTOR (220E 1/8W 5%)
- 4) ATTACH A 4 WAY EXTENSION
- 5) CUT TRACK AS SHOWN
- 6) SMALL PVC TUBE Ø=2mm L=45mm
- 7) INSERT RESISTOR (82E 1/8W 5%) INSIDE PVC TUBE (INSERT THE EXTERNAL TERMINAL THROUGH THE HOLE)
- 8) INSERT R161 (RES.2,2KE 1/8W 5%) XT2 (QUARTZ 32MHZ) C116(CERAMIC CAPACITOR 10PF)C119(CERAMIC CAPACITOR 22PF)
- 9) CUT J6
- 10) REPLACE INTEGRATED CIRCUIT IC62 WD37C65C WITH I.C. D72064LM



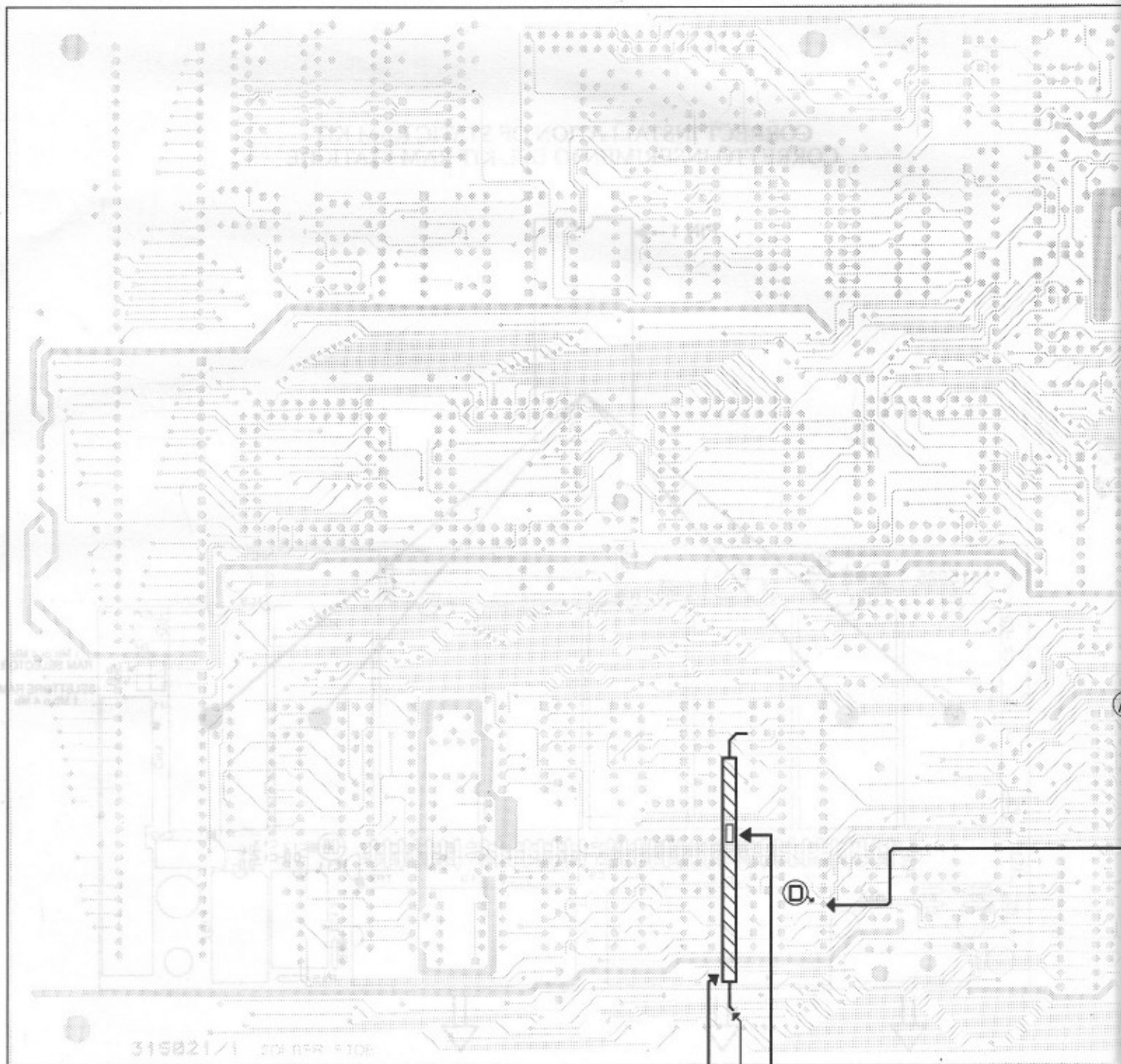
**(COMPONENTS SIDE)**

Disco	DATA	SGLA	SCALA	 <b>GENERALMUSIC</b> S.p.A.
Disegnato				
Controllato				

MODIFICHE DA APPORTARE NELLA SCHEDA CPU(760886) PER L'INSTALLAZIONE DEL TURBO/KIT NEI MOD. S2/S3 ED S2R  
 MODIFICATION TO APPLY TO THE CPU BOARD(760886)FOR THE TURBOKIT INSTALLATION IN MODELS S2/S3 AND S2R

NOTE:



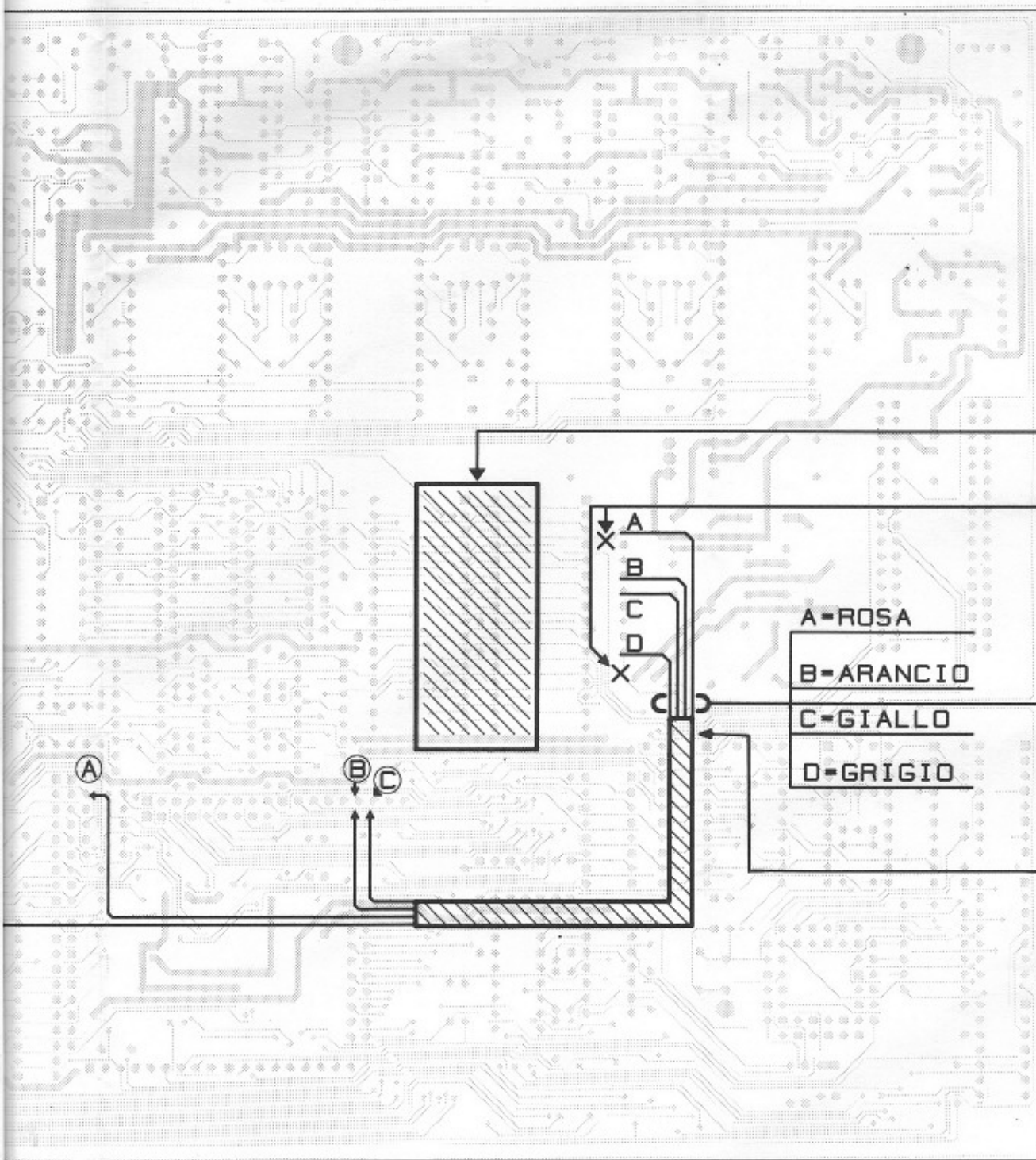


FORO PASSANTE HOLE

- 1) INSERIRE GOMMA ADESIVA H=20mm sp=5mm L=0,04mt
- 2) INSERIRE TREFOLO E POSIZIONARLO COME DA DISEGNO
- 3) TAGLIARE N.2 PISTE
- 4) TUBETTO IN PVC Ø=2mm L=45mm
- 5) INSERIRE LA RESISTENZA DA 82E 1/8W 5% NEL TUBETTO IN PVC (IL TERMINALE ESTERNO VA INSERITO NEL FORO PASSANTE)

- 1) ATTACH ADHESIVE RUBBER H=20mm sp=5mm L=0.04mt
- 2) INSERT A STRAND AS SHOWN
- 3) CUT 2 TRACKS
- 4) SMALL PVC TUBE Ø=2mm L=45mm
- 5) INSERT RESISTOR (82E 1/8W 5%) INSIDE PVC TUBE (INSERT THE EXTERNAL TERMINAL THROUGH THE HOLE)





1

3


A-ROSA  
 B-ARANCIO  
 C-GIALLO  
 D-GRIGIO

A-PINK  
 B-ORANGE  
 C-YELLOW  
 D-GREY

2

(SOLDER SIDE)

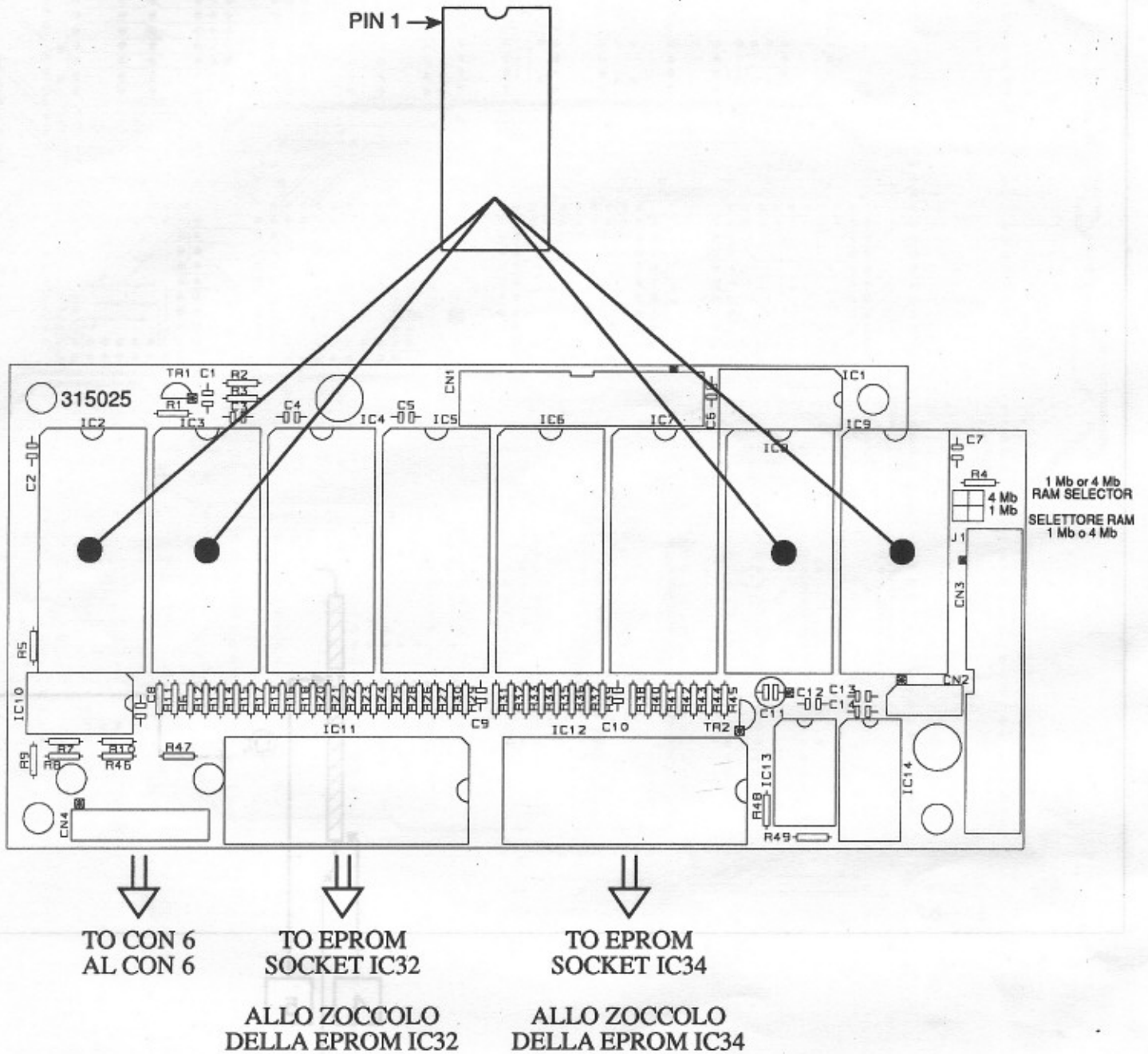
PAGE 7

Disco	DATA	SIGLA	SCALA	 <b>GENERALMUSIC</b> S.p.A.
Disegnato				
Controllato				

MODIFICHE DA APPORTARE NELLA SCHEDA CPU(760886) PER L'ISTALLAZIONE DEL TURBO/KIT NEI MOD. S2/S3 ED S2R      MODIFICATION TO APPLY TO THE CPU BOARD(760886) FOR THE TURBOKIT INSTALLATION IN MODELS S2/S3 AND S2R

NOTE:

CORRECT INSTALLATION OF STATIC RAM KIT  
CORRETTO INSERIMENTO DEL KIT RAM STATICHE



TO CON 6  
AL CON 6

TO EPROM  
SOCKET IC32

TO EPROM  
SOCKET IC34

ALLO ZOCCOLO  
DELLA EPROM IC32

ALLO ZOCCOLO  
DELLA EPROM IC34

1) ATTACH ADHESIVE RUBBER H-50mm sq-2mm L-100mm  
2) INSERT A STRAND AS SHOWN  
3) CUT 3 TRACKS  
4) SMALL PVC TUBE 6-2mm L-40mm  
5) INSERT RESISTOR 80K 1/4W 02) INSIDE PVC TUBE (NEAR THE EXTERNAL TERMINAL THROUGH TRACK 1)  
6) WIRE (LA RESISTENZA DA 80K 1/4W 02) NEL TUBETTO IN PVC (IL TERMINALE ESTERNO VA BASTANTE NEL FORO PASSANTE)  
7) TUBETTO IN PVC 6-2mm L-40mm  
8) TAGLIARE 3 TRACCE  
9) INSERIRE TUBETTO E POSIZIONARLO COME DA DISEGNO  
10) INSERIRE GOMMA ADERIVA H-50mm sq-2mm L-100mm

**GENERALMUSIC CODE 270989**

Specifications are subject to change without prior notice  
Specifiche soggette a cambiamento senza preavviso

**PRINTED IN ITALY**

TIPOLITO BACCHINI - RIMINI



**GENERALMUSIC S.p.A**

Sales Division: I -47048 S.Giovanni in Marignano (FO) - Via delle Rose, 12 - tel. +39 541 957336 - tlx 550555 GMUSIC I - fax +39 541 957404