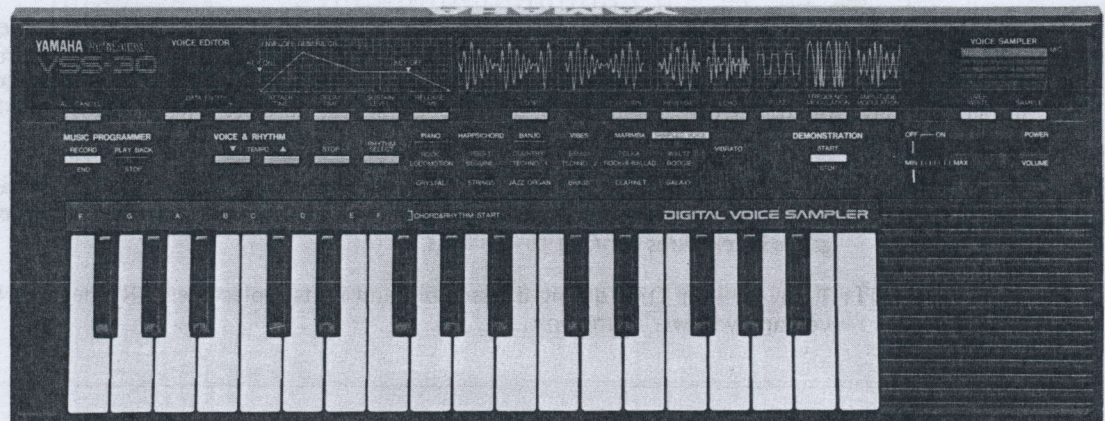


YAMAHA PortaSound VSS-30

SERVICE MANUAL



VSS-30

■ CONTENTS (目次)

SPECIFICATIONS (総合仕様).....	1
PANEL LAYOUT (パネルレイアウト).....	2
LSI DATA TABLE (LSI 端子機能表).....	3
IC BLOCK DIAGRAM (ICブロック図).....	3
CIRCUIT BOARDS (シート基板図).....	4
OVERALL CIRCUIT DIAGRAM (総回路図).....	6
PARTS LIST	



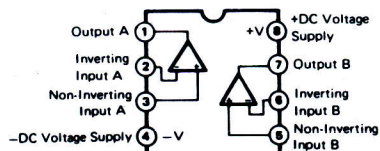
■ LSI DATA TABLE (LSI端子機能表)

● YM2416 (XD082001) GE11

Pin No.	Pin Name	I/O	Function	Pin No.	Pin Name	I/O	Function
1	xtal1	}	Clock	21	A3	O	Output port (for keyboard switches)
2	xtal2			22	D0	I	
3	IC	I	Initial clear	23	D1	I	Input port (for keyboard and panel switches)
4	A8	I	External memory input	24	D2	I	
5	CAS	O	External memory control	25	D3	I	
6	D	O	Data output	26	D4	I	
7	WE	O	Write control	27	D5	I	
8	A6	I	External memory input	28	D6	I	
9	RAS	O	External memory control	29	D7	I	
10	A3	}	External memory input	30	A8	O	Output port (for panel switches)
11	A0			31	A7	O	
12	A4			32	A6	O	
13	A2			33	A5	O	
14	A5			34	A4	O	
15	A1			35	SP OFF	O	
16	A6	}	Output port (for keyboard switches)	36	VCC	I	Amplifier/speaker separating control DC supply
17	A2			37	SAMPL A1		
18	A1	O	Output port (for keyboard switches)	38	A-GND	I	Sampling signal IN Ground
19	A0	O		39	OUT		
20	VSS		Ground	40	A-VDD		

■ IC BLOCK DIAGRAM (ICブロック図)

● NJM4558DV (IG001390)
Dual Operational Amplifier



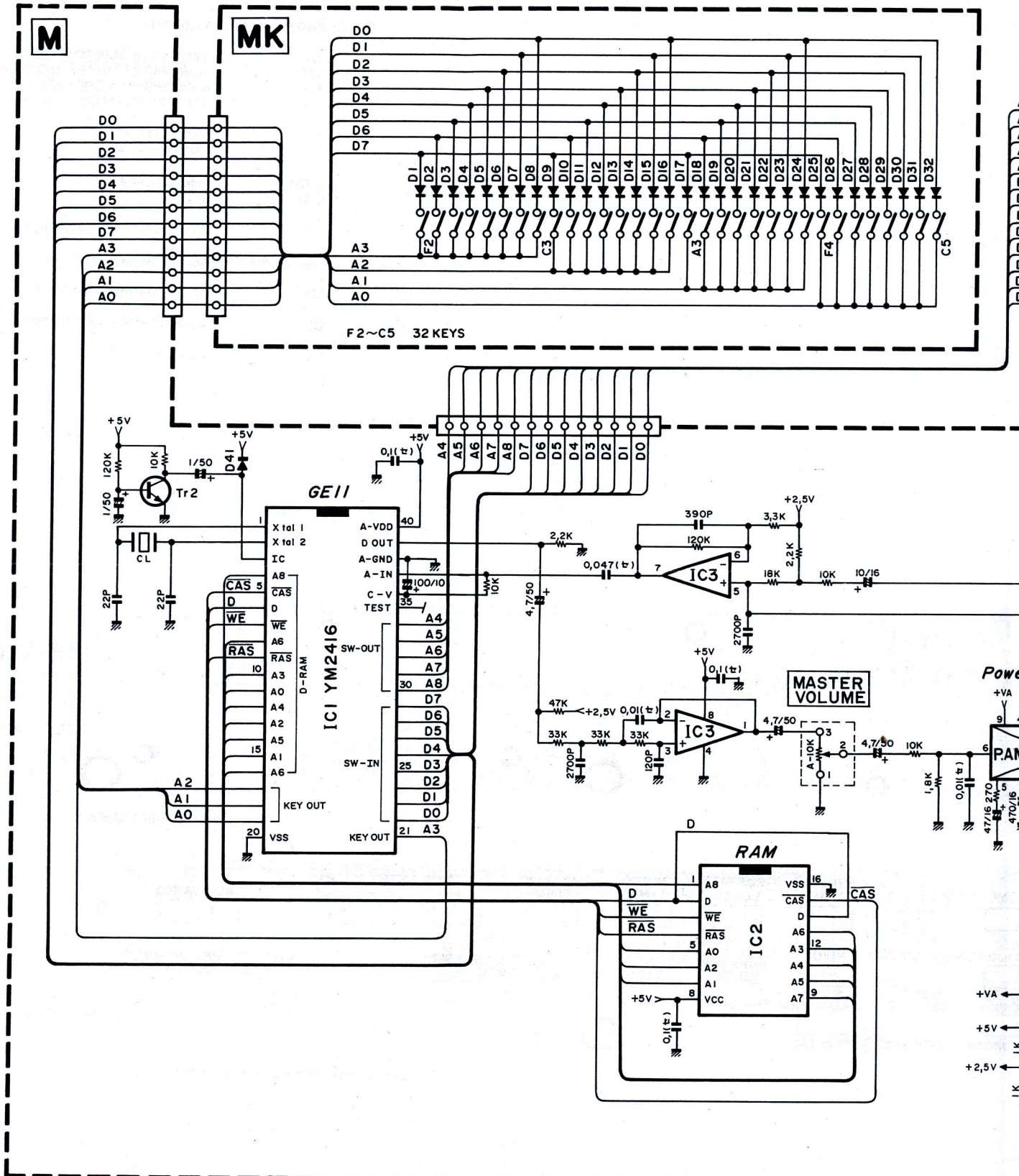
A

B

C

D

OVERALL CIRCUIT DIAGRAM (総回路図)

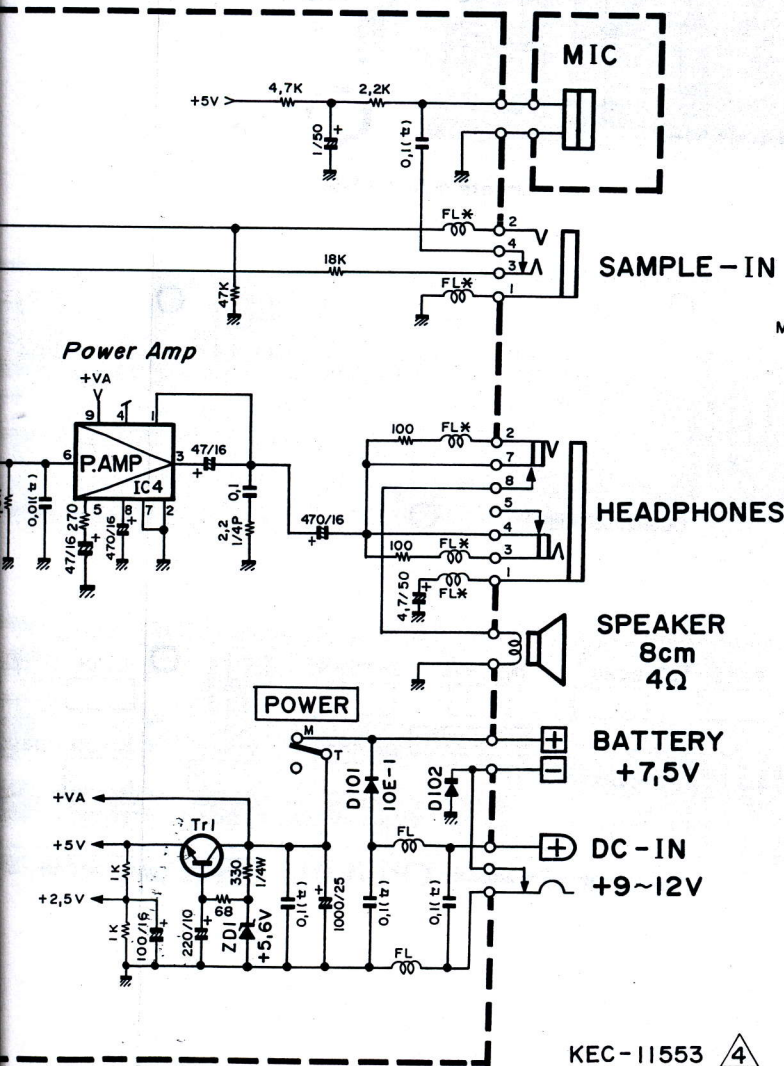
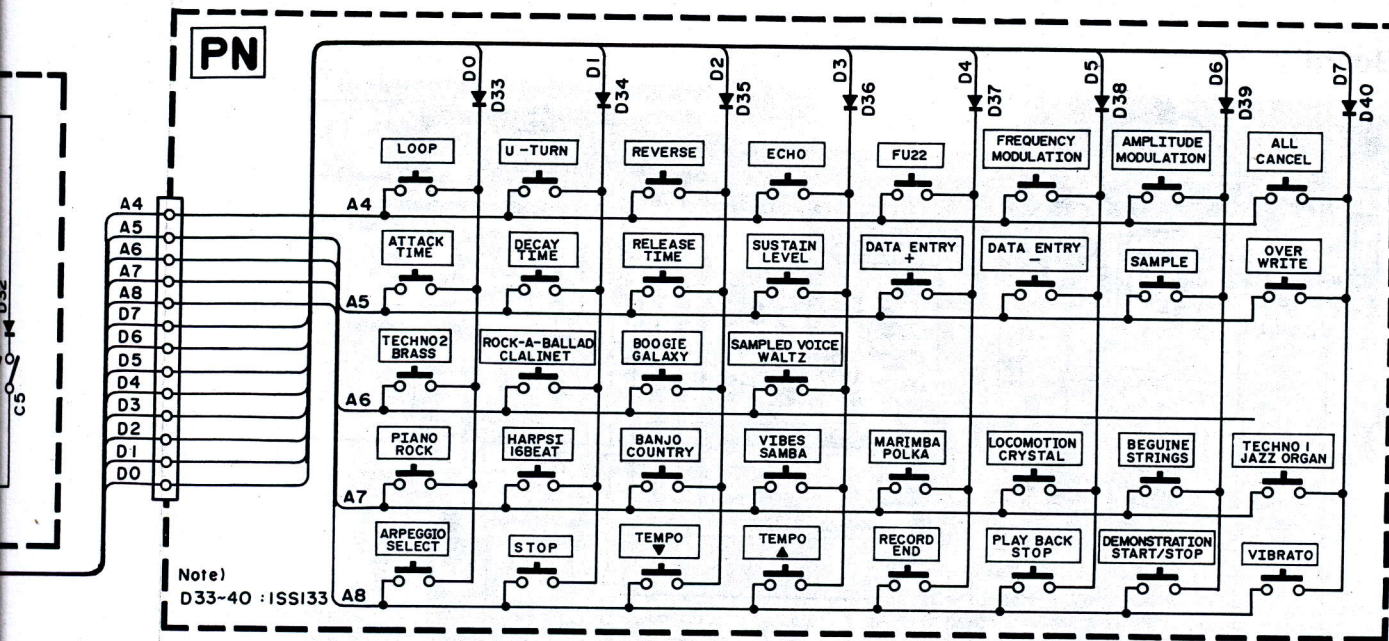


A

B

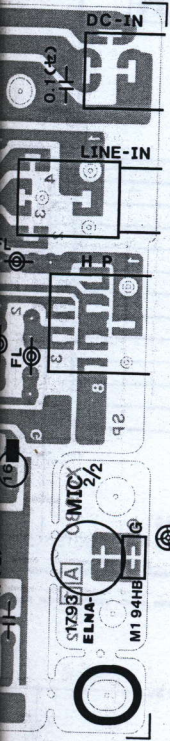
C

D



- Notes)
- IC1 : YM2416 (XD082001) GE11
 - IC2 : MB81256-15 (IG155100) DRAM
 - IC3 : NJM4558DV (IG001390) OP AMP.
 - IC4 : AN7140 (IG116800) 5W ICH
 - Tr1 : 2SD880 (O),(Y)
 - Tr2 : 2SC2603 (E),(F)
 - D41 : ISS133
 - D101,102 : 10E-1
 - ZD1 : Zener Diode MTZ5.6C 20mA
 - Marked O,1(μ): Semiconductive Cera. Cap.
 - MIC : Condenser MIC WM-034B
 - CL : Ceramic Resonator 3,58MHz
 - FL : Coil 20μH
 - Marked * : North European model only

KEC-11553

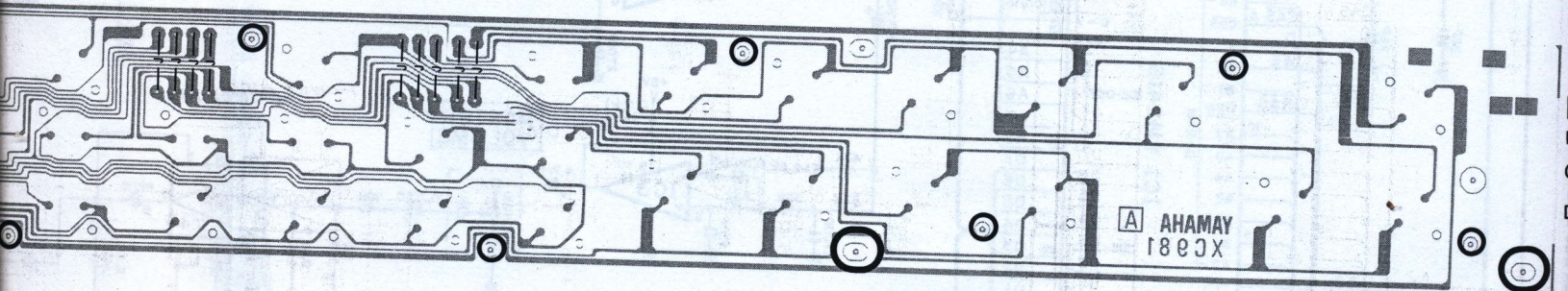


side (部品側)

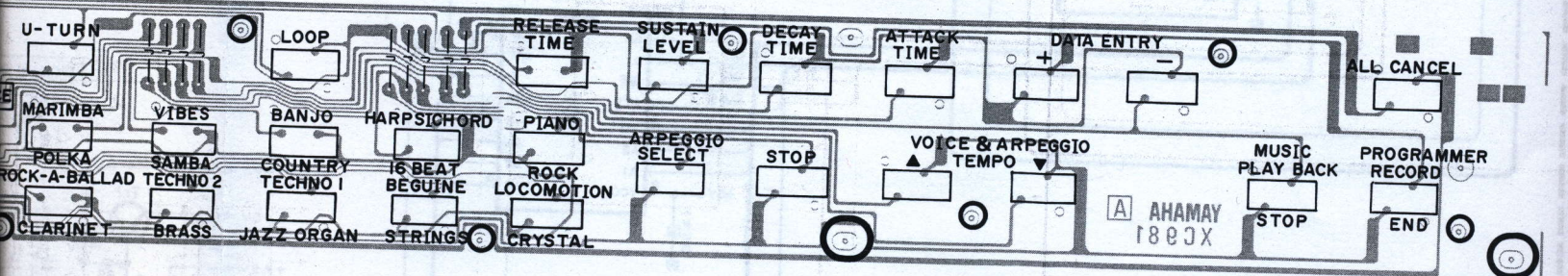
[M Circuit Board]

Notes)

Circuit Board:	XC98010
IC1:	YM2416 (XD082)
IC2:	MB81256-15 (IG)
IC3:	NJM4558DV (IG)
IC4:	AN7140 (IG1168)
Tr1:	2SD880 O, Y
Tr2:	2SC2603 E, F
D101:	10E-1 26MM
D41:	1SS133
ZD-1:	Zener Diode MTZ
Marked 0.1 (ㇿ):	Semiconductive C
MIC:	Condenser MIC W
CL:	Ceramic Resonato
FL:	Coil 20μ



Components side (部品側)



The application of switches on PN Circuit Board

[M Circuit Board]

Notes)

Circuit Board:

XC98010

IC1:

YM2416 (XD082001) GE11

IC2:

MB81256-15 (IG155100) DRAM

IC3:

NJM4558DV (IG001390) OP AM

IC4:

AN7140 (IG116800) 5W 1CH

Tr1:

2SD880 O, Y

Tr2:

2SC2603 E, F

D101:

10E-1 26MM

D41:

1SS133

ZD-1:

Zener Diode MTZ5.6C 20mA

Marked 0.1 (τ): Semiconductive Cera. Cap.

MIC:

Condenser MIC WM-034B

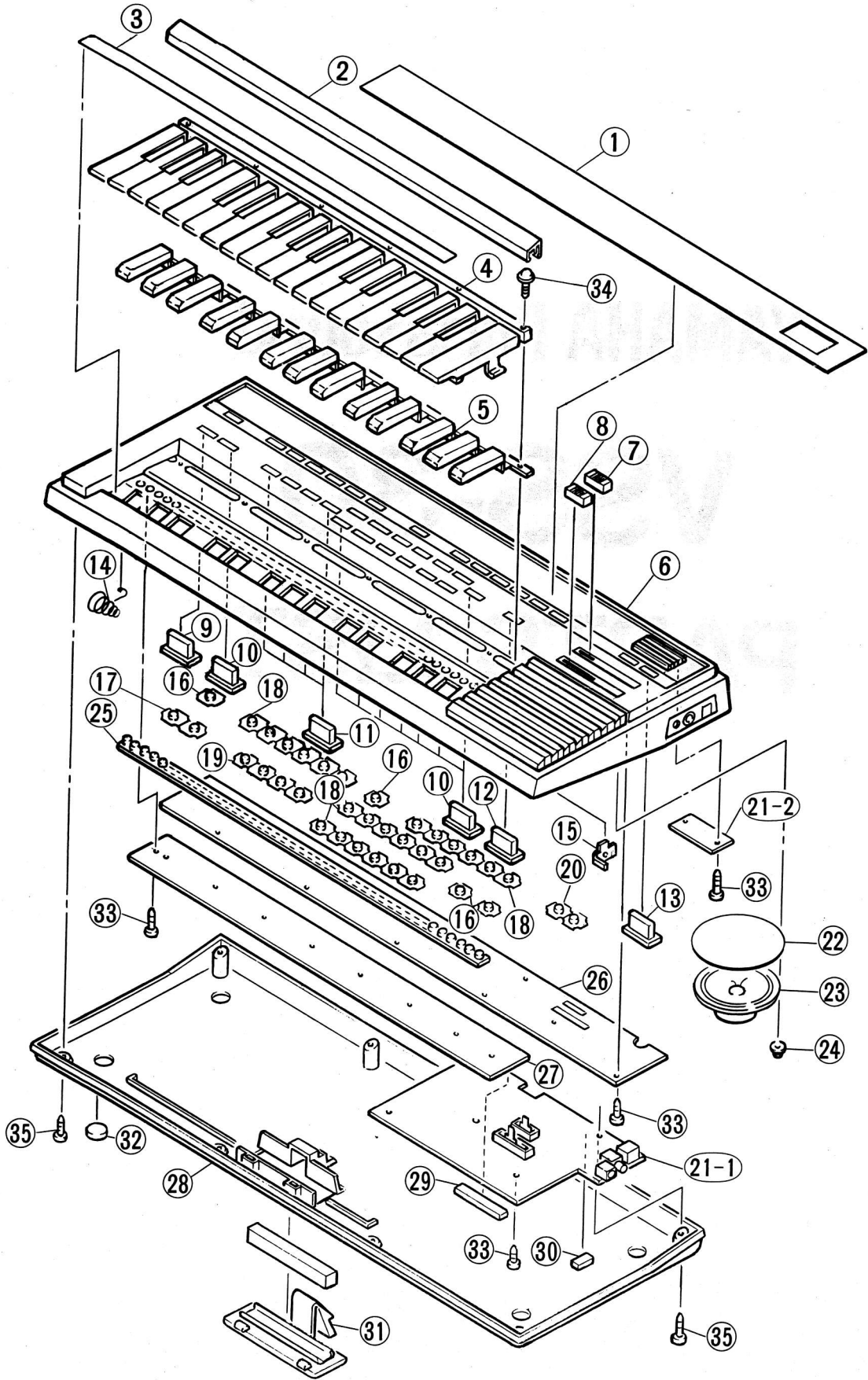
CL:

Ceramic Resonator 3.58MHz

FL:

Coil 20 μ

OVERALL ASSEMBLY (総組立)



OVERALL ASSEMBLY (総組立)

VSS-30

Ref. No.	Part No.	Description	部品名	Remarks	ランク
1	VC535900	Panel Seal	パネルシール		
2	VC537700	Keyboard Holder	鍵盤押さえ		04
3	VC537000	Stopper Cloth	ストップパタークロス		03
4	VC536100	White Key Assembly	白鍵 A s s 'y		01
5	VC536300	Black Key Assembly	黒鍵 A s s 'y		
6	VC535200	Upper Case	上ケース		
7	VC539000	Knob	スライドツマミ		10
8	VC545200	Knob	スライドツマミ	POWER	01
9	VC545000	Knob	スライドツマミ	VOLUME	01
10	VC539200	Knob	スライドツマミ	RECORD	01
11	VC544900	Knob	スライドツマミ	PB, SELECTOR	01
12	VC545100	Knob	スライドツマミ	TEMPO, STOP, ARP	01
13	VC544800	Knob	スライドツマミ	DEMONSTRATION	01
14	VC540200	Spring Terminal	スプリング端子板		01
15	BB005460	Terminal	端子板		01
16	VC544100	Rubber Contact	接点ラバー		01
17	VC544200	Rubber Contact	接点ラバー		01
18	VC544700	Rubber Contact	接点ラバー		01
19	VC544300	Rubber Contact	接点ラバー		01
20	VD631300	Rubber Contact	接点ラバー		01
21	VD627800	Circuit Board	Mシート		
21	VD628300	Circuit Board	Mシート	H OTHERS	
21-1		Circuit Board	Mシート		
21-2		Circuit Board	Mシート		
22	VC535700	Speaker Cloth	MICシート		
23	XC042001	Speaker	スピーカー		
24	EK003650	Self Threading Nut	スピーカークロス		
25	VC548300	Rubber Contact	セルフスレディングナット		04
26	NX002720	Circuit Board	接点ラバー	KEY SWITCH	01
27	NX002730	Circuit Board	PNシート		03
28	VC540700	Lower Case Assembly	MKシート		
29	VD629100	Cushion	下ケース A s s 'y		
30	VD629200	Cushion	防振スポンジ		06
31	VB227600	Battery Cover	防振スポンジ		01
32	CB043750	Foot	バッテリーカバー		01
33	EI026080	Bind Head Tapping Screw	ゴム足		01
34	EK030030	BW Head Tapping Screw	A*イント*タッピングネジ		01
35	EI326126	Bind Head Tapping Screw	BW*イント*タッピングネジ		01
			A*イント*タッピングネジ		01

* New Parts (新規部品)

ELECTRICAL PARTS (電気部品)

ランク : Japan only

Ref. No.	Part No.	Description	部品名	Remarks	ランク
	VD627800	Circuit Board	Mシート		
	VD628300	Circuit Board	Mシート	H OTHERS	
	NX002720	Circuit Board	PNシート		
	NX002730	Circuit Board	MKシート		
	VD627800	Circuit Board	Mシート		
	VD628300	Circuit Board	Mシート	H OTHERS	
	IG001390	IC	IC	OP AMP	03
	IG116800	IC	IC	5W 1CH	04
	IG155100	IC	IC	DRAM	15
	XD082001	IC	IC	GE11	
	ID088000	Transistor	IC		
	IC260310	Transistor	トランジスタ		03
	IH000590	Diode	トランジスタ		03
	IF003450	Diode	ダイオード		03
	IF010720	Zener Diode	ダイオード		01
	VA855600	Slide Pot.	ツェナーダイオード		01
	UJ149220	Electrolytic Cap.	スライドボリューム	MASTER VOL	01
	FZ005030	Semiconductive Cera. Cap.	ケミコン		03
	VC961000	Condenser MIC.	半導体セラコン		03
	VR835000	Coil	マイクロホン		01
	QU008000	Ceramic Resonator	コイル		03
	VA856400	Slide Switch	セラミック振動子		01
	VA855500	Pin Jack	スライドスイッチ	POWER SW	03
	VR230400	Phone Jack	ピンジャック	SAMPLE IN	02
	VC664500	DC IN Connector	ホンジャック	HEADPHONE	02
	NX002720	Circuit Board	電源コネクタ	DC IN	03
	IF003450	Diode			01
	NX002730	Circuit Board	PNシート		
	IF003450	Diode	ダイオード		01
	XC042001	Speaker	MKシート		
			ダイオード		01
			スピーカ		04

* New Parts (新規部品)

ランク : Japan only

VSS-30