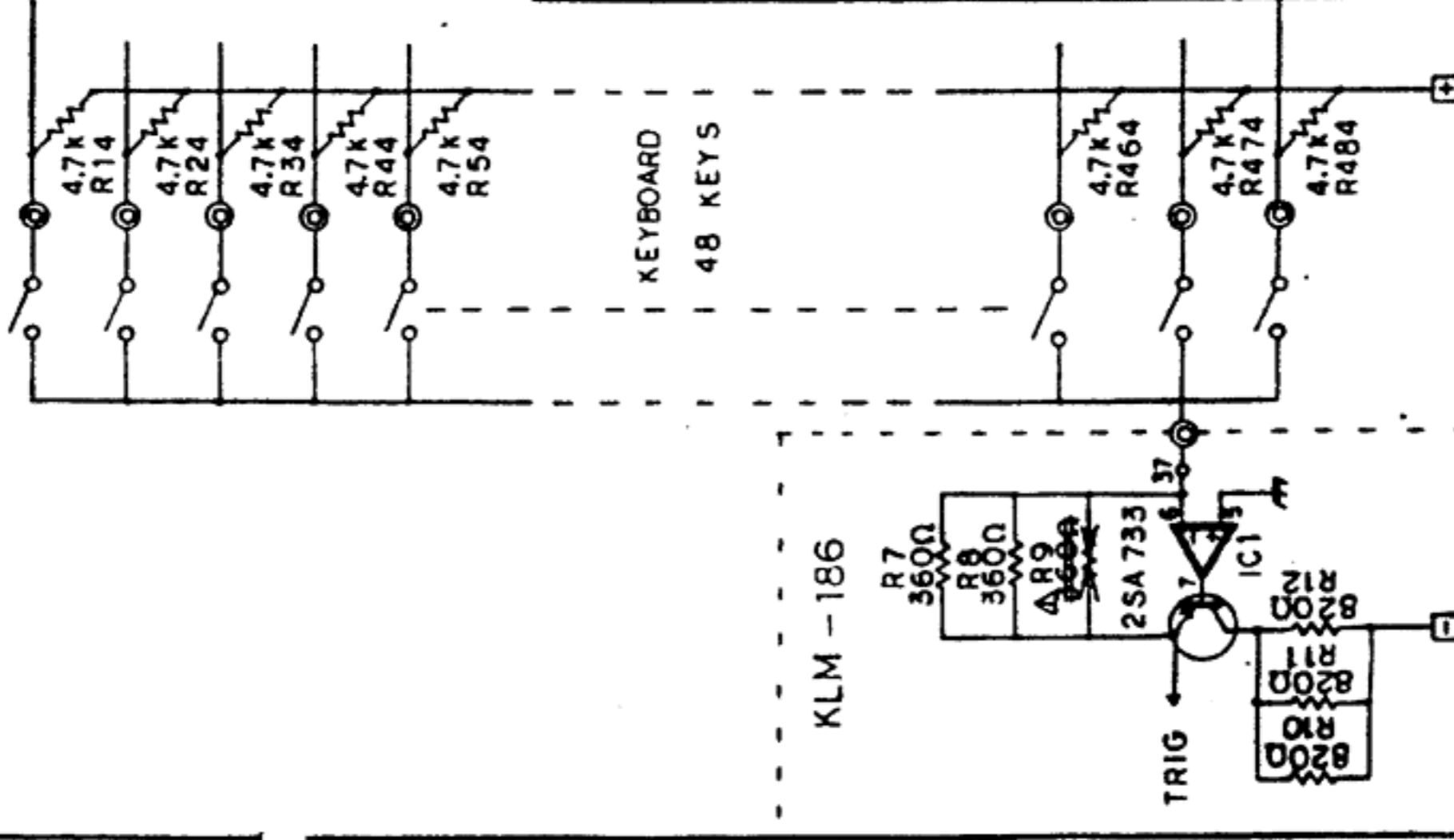
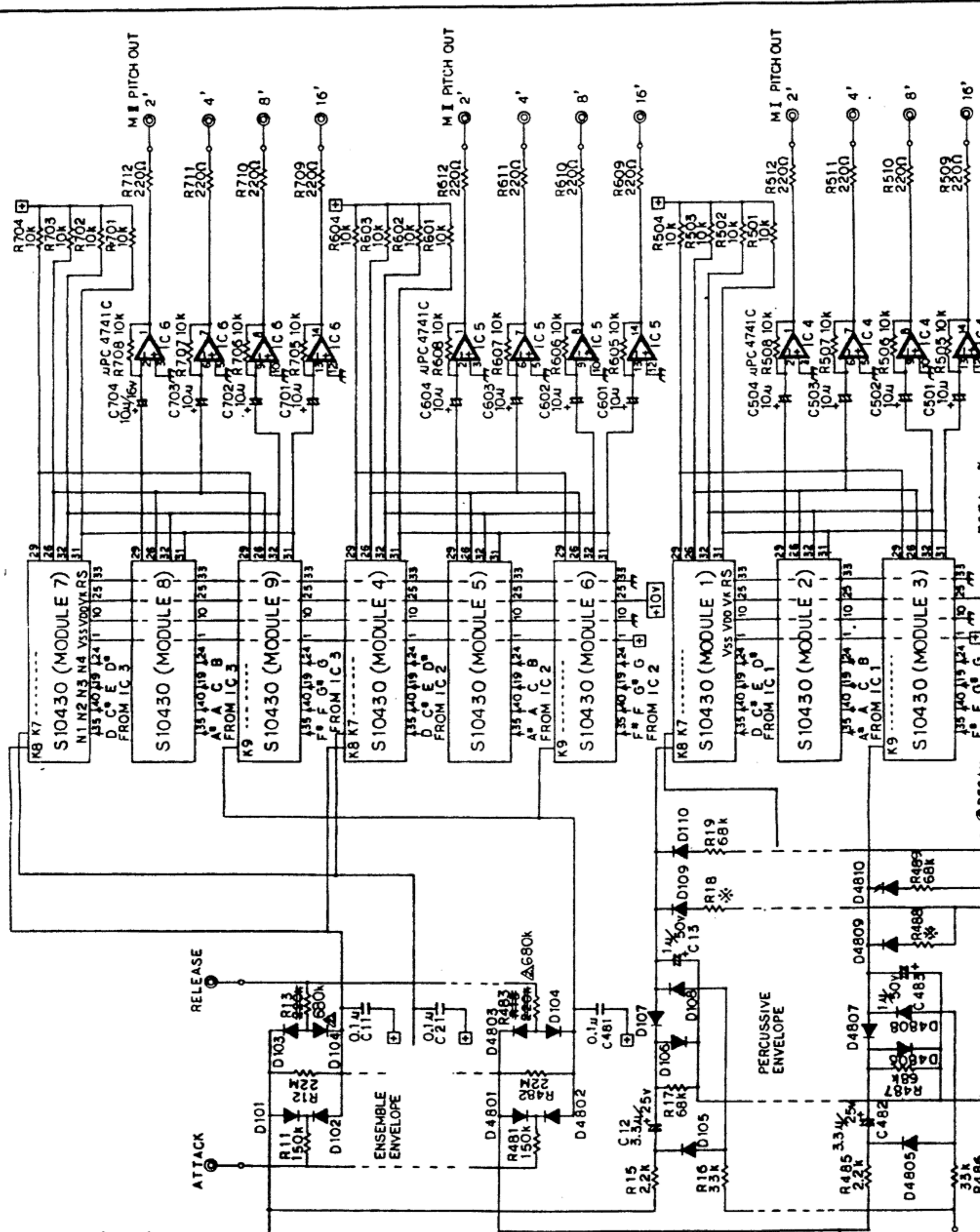




※	C#	A	D	A#	F	E	B	G	C	G#
4	K48, R48, R128, R168, K268, K328									1 N
	R208, R248, R368, R408, R448									1.1M
3	R38, R78, R118, R158, R278, R318									1.3M
	R198, R238, R358, R398, R438, R478									1.5M
2	R28, R68, R108, R148, R268, R308									1.8M
	R188, R228, R348, R388, R428, R468									2 M
1	R18, R58, R98, R138, R258, R298									2.4M
	R178, R218, R338, R378, R418, R458									2.7M



KLM - 186



品名	ES-50
製造	日立製作所
設計	山本 隆夫
検査	山本 隆夫
材料	日立製作所
部品	日立製作所
組立	日立製作所
出荷	日立製作所
納入	日立製作所
検出	日立製作所
不良	日立製作所
修理	日立製作所
廃止	日立製作所
備考	

KLM - 185

東京技術工業株式会社  
KOD-A20028











KORG 7000

POWER

ATTACK RELEASE VARIABLE  
FAST SLOW

ENDORABLE

POWER OFF  
POWER ON

RECORD  
STOP  
PLAY

RECORD  
STOP  
PLAY

RECORD  
STOP  
PLAY